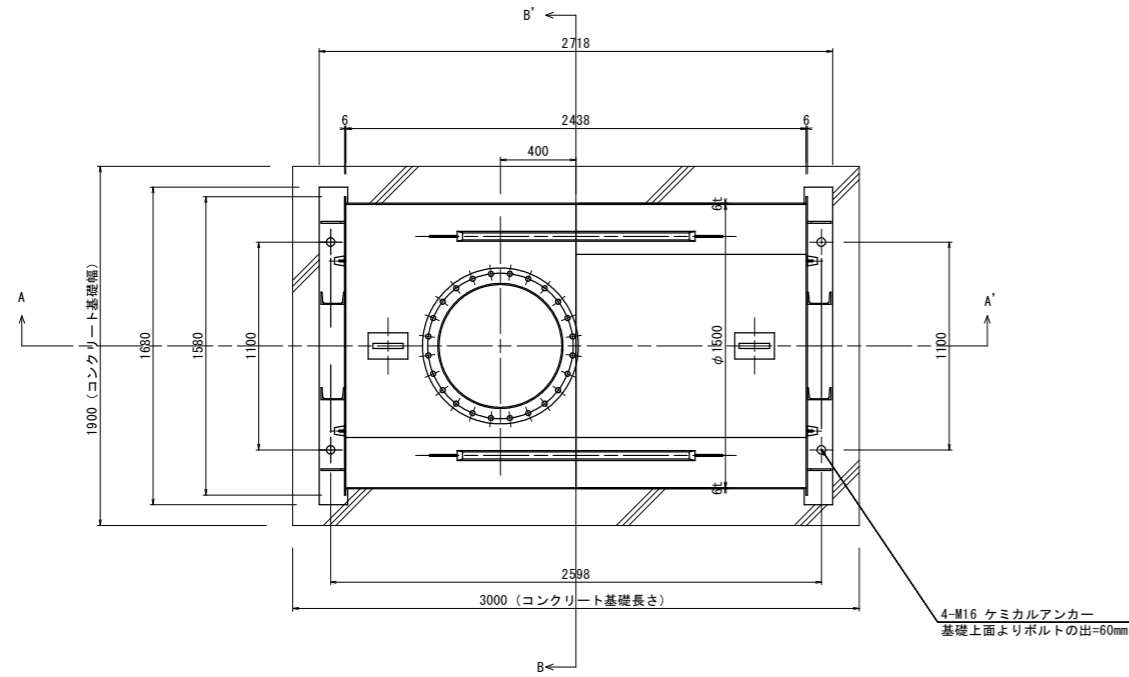
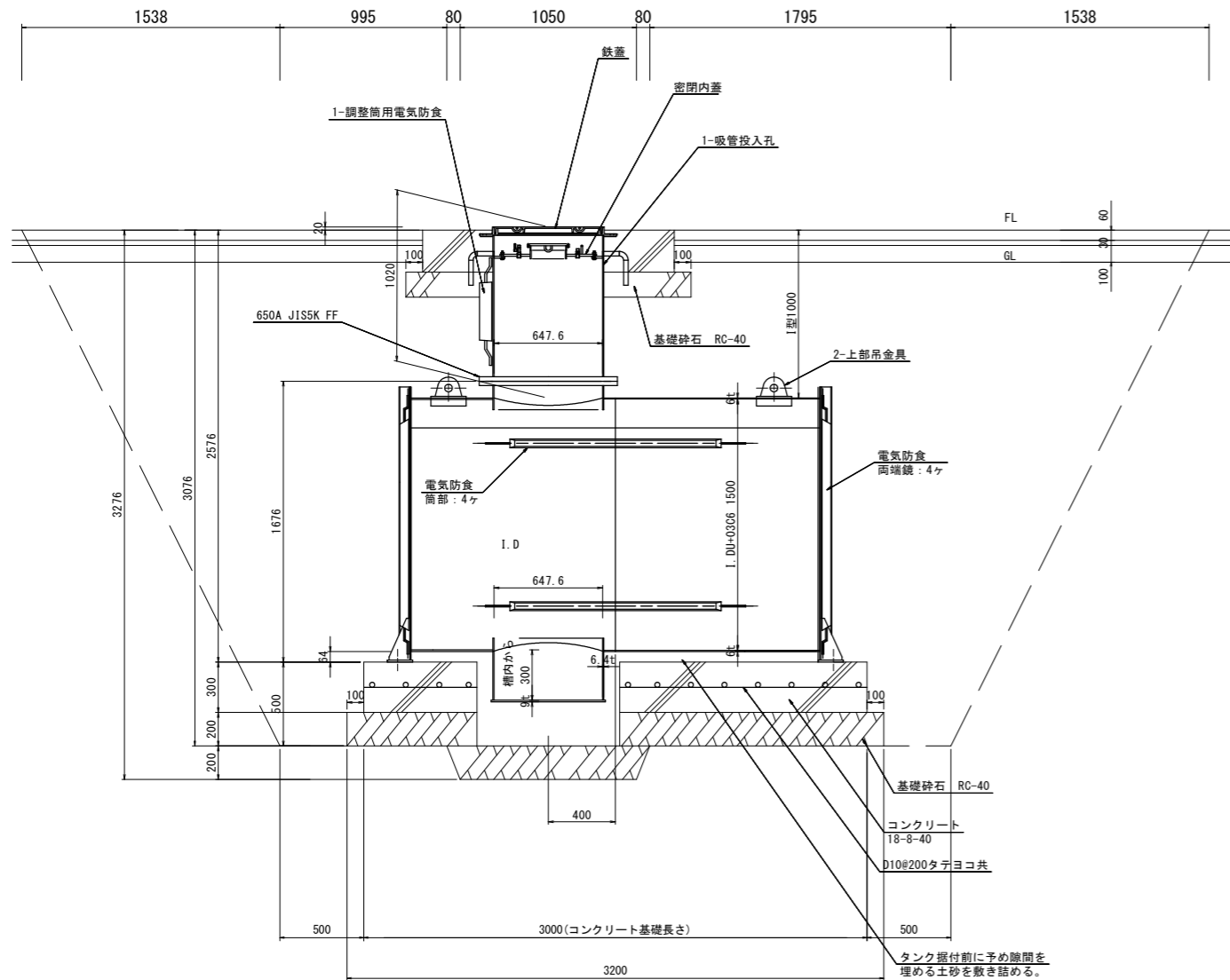


耐震性貯水槽参考図

平面図 S=1:20



A-A断面図 S=1:20



設計仕様

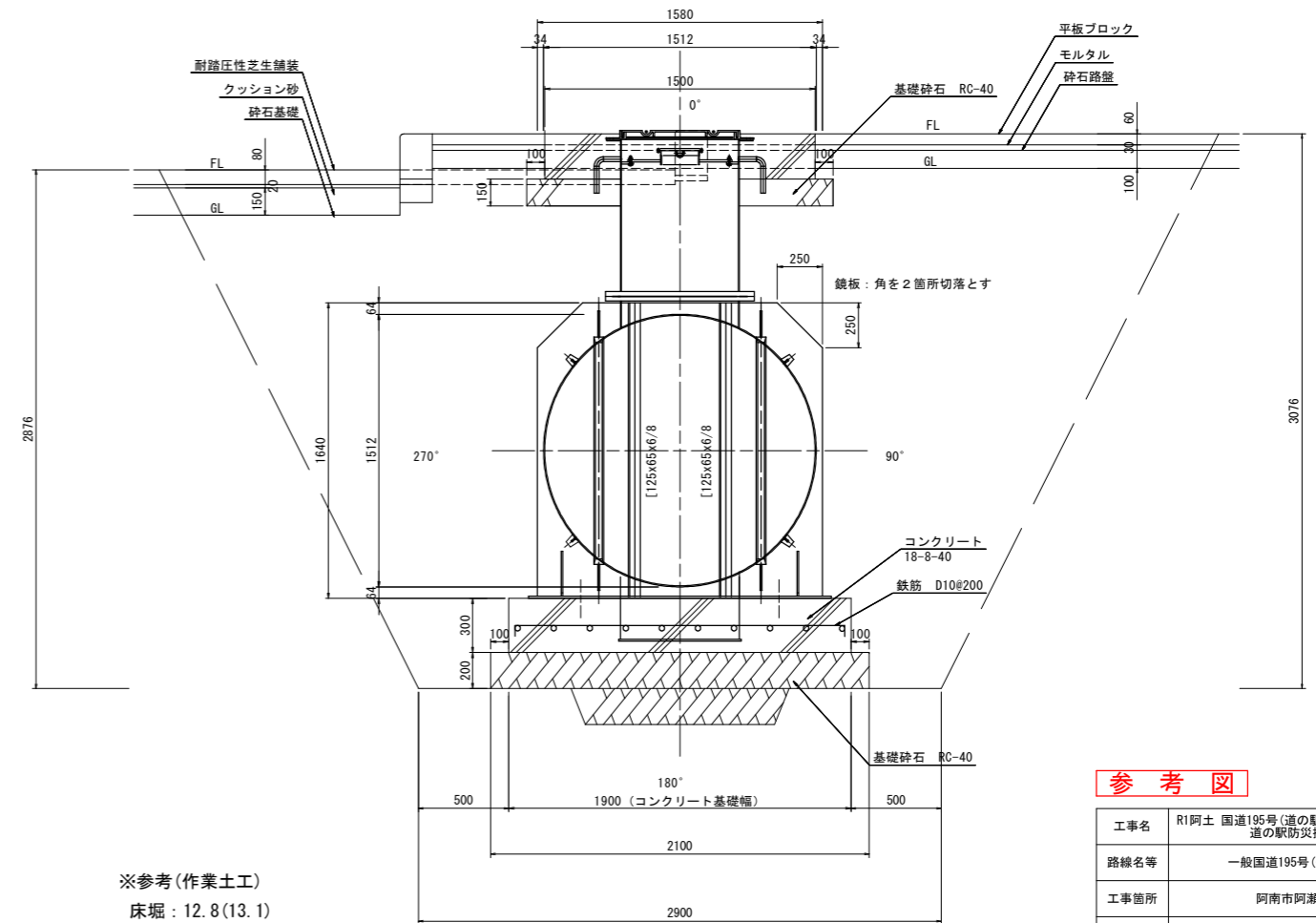
1	型式	NYT4-I-1.6型
2	容量	4 m ³
3	寸法	φ1.5m×2.438L
4	設計震度	水平 KH=0.3, 鉛直 KV=0.15
5	主要構造材料	SS400
6	防錆仕様	材質 厚生労働省告示基準 合格エポキシ樹脂
		内面 加熱硬化型エポキシライニング NE-204 厚サ=0.4mm以上
		外面 加熱硬化型エポキシライニング NE-204 厚サ=0.2mm以上 +電気防食併用
		施工法 無溶剤型ホットエアレススプレー
7	検査	缶体完成後水張り検査 (満水1H保持) 内面: 膜厚検査・ピンホール検査
8	土被り	I型: 1.0m
9	上載荷重	10kN/m
10	槽質量	1290kg

ポンプ仕様	型式	手動ポンプ式浄水装置(手押しポンプ)
	能力	1m ³ /h
	附属品	吸入ホース・給水ホース・浄水ホース 他標準付属品共

注意

この「参考図」は入札参加者の迅速で適正な工事費の見積りのための一資料であり、資材の指定及び請負契約を拘束するものではない。

B-B断面図 S=1:20



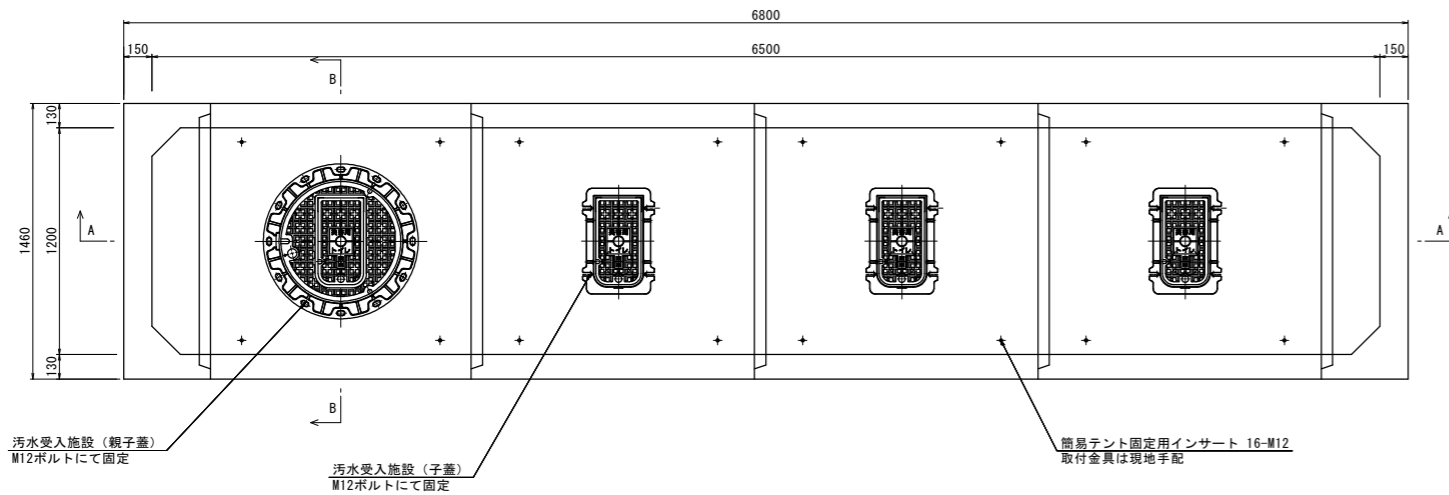
※参考(作業土工)
床堀: 12.8(13.1)
埋戻: 12.2

参考図

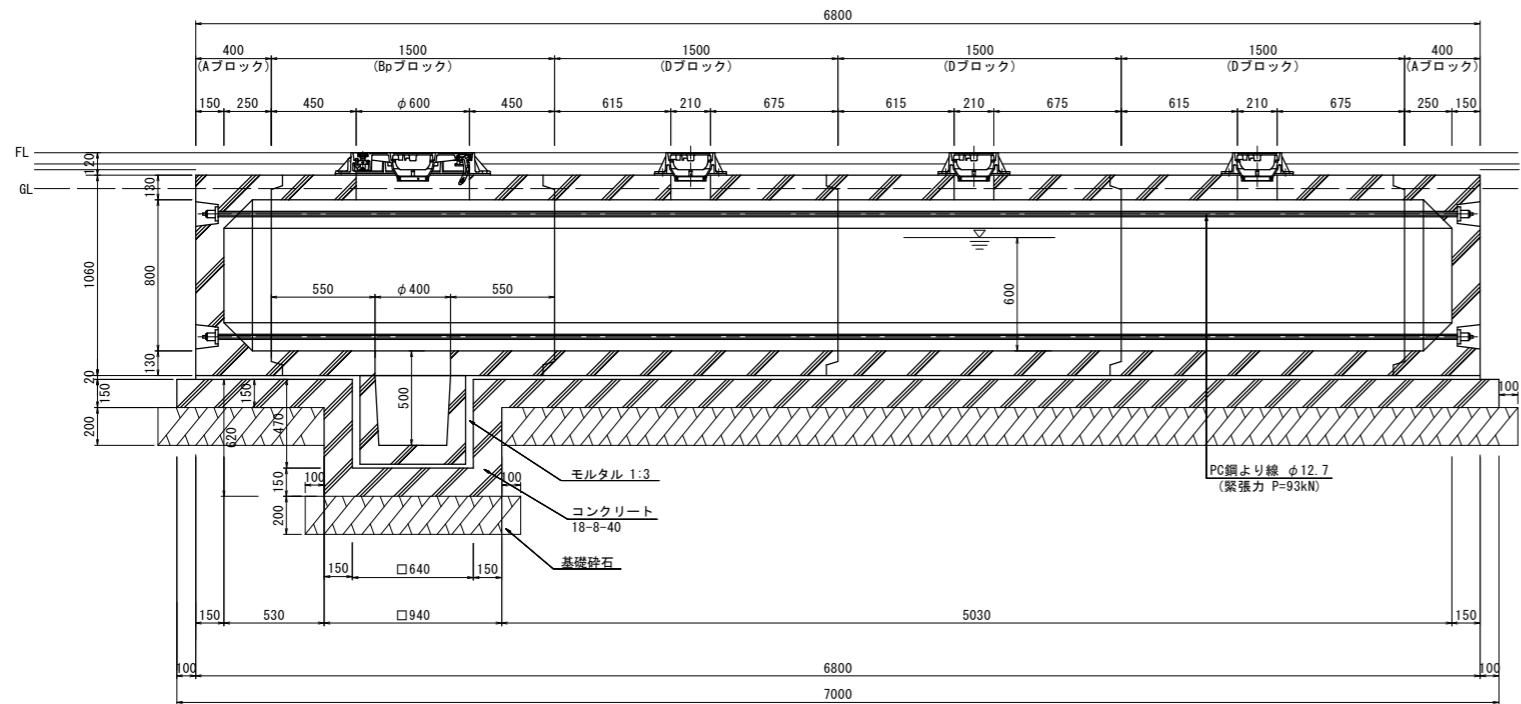
工事名	R1阿土 国道195号(道の駅わじき) 阿南・阿瀬比道の駅防災拠点化工事		
路線名等	一般国道195号(道の駅わじき)		
工事箇所	阿南市阿瀬比町西内		
図面名	参考図(1) 耐震性貯水槽		
縮尺	S=1/200	図面番号	1 / 2
会社名			
事業者名	徳島県南部総合県民局 県土整備部(阿南)		

災害用トイレ参考図

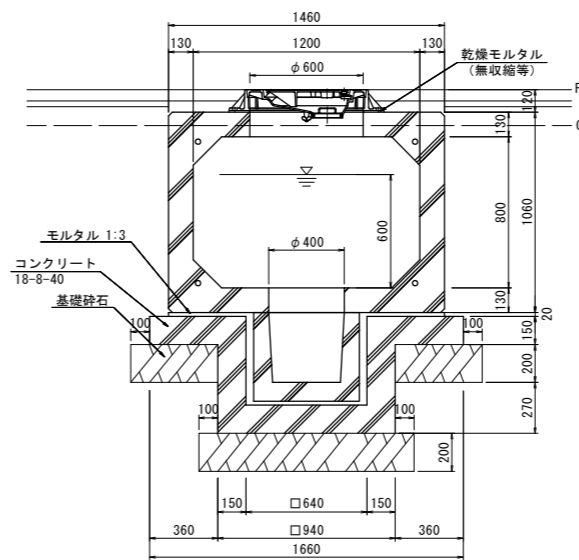
平面図 S=1:20



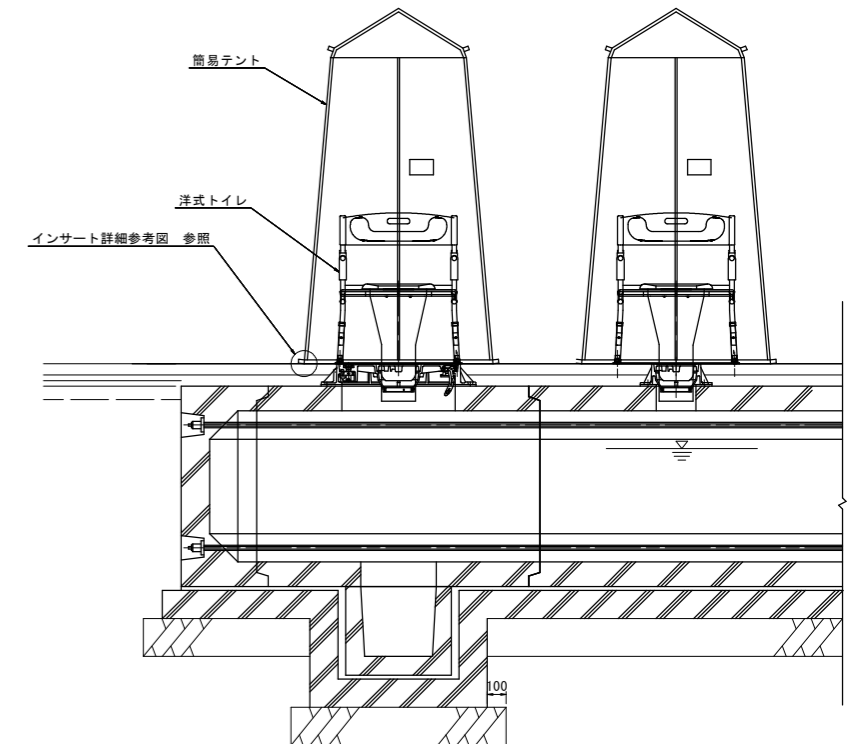
A-A断面図 S=1:20



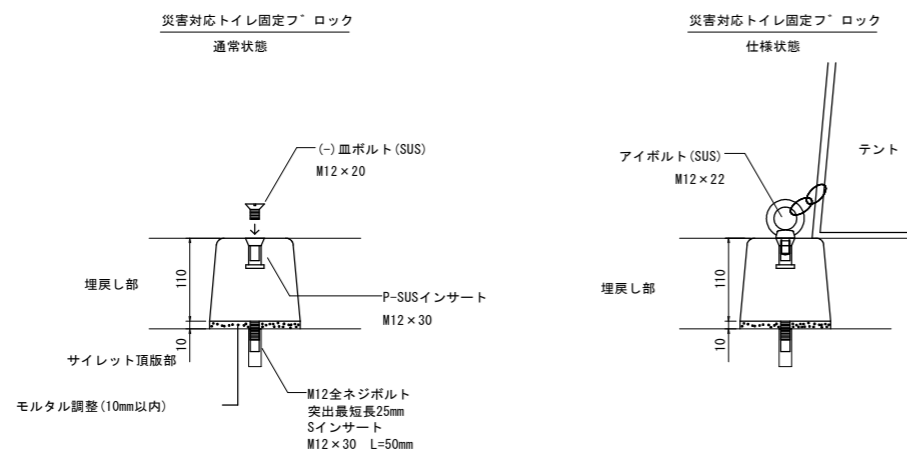
B-B断面図 S=1:20



テント設置参考図 S=1:20



インサート詳細参考図 S=1:5



※参考(作業土工)
 床堀: 4.8(5.8)
 埋戻: 4.8(2.1) < 2.6 >

設計仕様

項目	規格寸法	数量	
本体	Aブロック	1200×800×250	2
	Bpブロック	1200×800×1500	1
	Dブロック	1200×800×1500	3
	ビット	φ400	1
付帯部品	汚水受入施設	親子蓋	1
	汚水受入施設	子蓋	3
	簡易テント	PTAS	4
	洋式トイレ	VE100	4
テント固定ブロック	φ100/φ120×110	16	
据付材料	PC鋼より線	φ12.7	
	定着金具	グリップ、定着板	
	グラウト材		
	防水材	弾性シーリング材	
基礎材	敷きモルタル	1:3	
	基礎コンクリート	σ=18N/mm ²	
	同上型枠		
	基礎砕石	C-40	
貯留容量	1208-4-1p		

※備品(テント・洋式トイレ)は、防災倉庫に保管する事とする。

注意

この「参考図」は入札参加者の迅速で適正な工事費の見積りのための一資料であり、資材の指定及び請負契約を拘束するものではない。

参考図

工事名	R1阿土 国道195号(道の駅わじき) 阿南・阿瀬比道の駅防災拠点化工事
路線名等	一般国道195号(道の駅わじき)
工事箇所	阿南市阿瀬比町西内
図面名	参考図(2)災害用トイレ
縮尺	S=1/200 図面番号 2 / 2
会社名	
事業者名	徳島県南部総合県民局 県土整備部(阿南)